

Dispositivos antipánico de empuje

Modelo Sobreponer: 1920

Dispositivo de sobreponer con dos puntos de cierre, alto y bajo, de bulón.

Accionamiento exterior. Consultar tabla a pie de página.

Certificación EN 1125:

3 7 6 B 1 3 2 2 A A

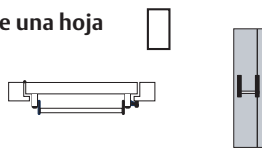
El embalaje incluye:

- » 1 soporte principal y otro secundario.
- » 2 reenvíos para los puntos de cierre altos y bajos.
- » 1 barra horizontal ovalada de 900 mm.
- » 2 fallebas de 930 mm.
- » 1 bolsa de accesorios con cerraderos -alto y bajo-, cuadradillo, tornillos de sujeción y dos guías de falleba.
- » Hojas de instrucciones y plantilla de instalación.

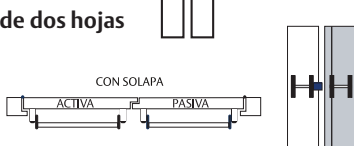
Modelo	Longitud barra	Cuadradillo mm	Acabado soportes	Acabado barra	Referencia
1920	900	8	Negro	Verde	1920908NV
1920	900	8	Negro	Negro	1920908NN
1920	900	8	Negro	Rojo	1920908NR
1920	900	8	Negro	Cromado	1920908NC
1920	900	8	Negro	Inox	1920908NI
1920	900	8	Satinado	Cromado	1920908SC
1920	900	8	Satinado	Inox	1920908SI
1920	900	8	Inox	Inox	1920908II
1920	900	8	Gris	Gris	1920908PP
1920	900	8	Latonado	Latonado	1920908LT

Configuración

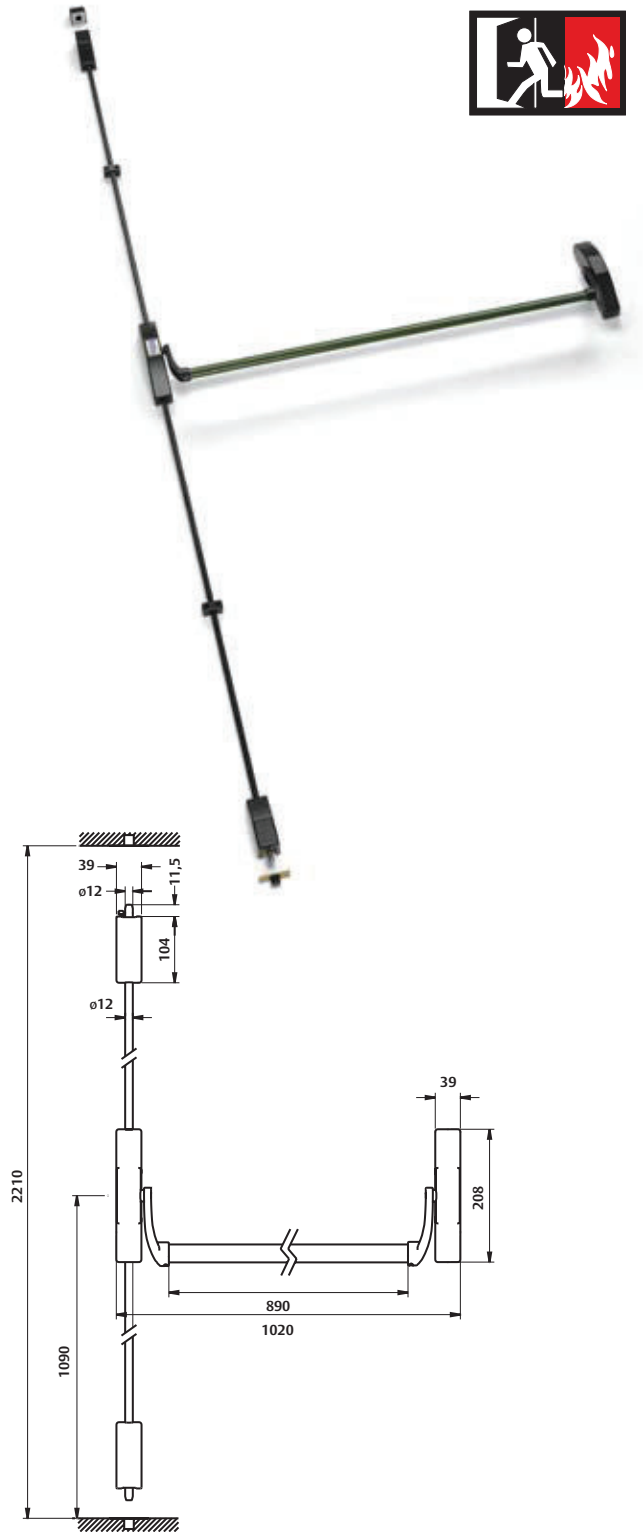
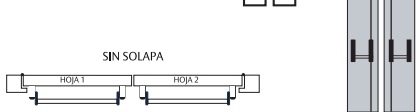
Puerta de una hoja



Puerta de dos hojas



Puerta de dos hojas



Accionamiento exterior	Escudo ciego	Escudo bocallave*	Manilla con bocallave*	Manilla ciega	Pomo tirador con bocallave*	Manilla modular
Sin apertura exterior	•					
Puerta de paso				•		•
Condena con cilindro		Apertura con manilla/pomo giratorio				•
		Apertura con sistema de llave cautiva				• (1)

(1) Requiere condonar el accionamiento exterior para extraer la llave *NOTA: no tiene alojamiento para el cilindro