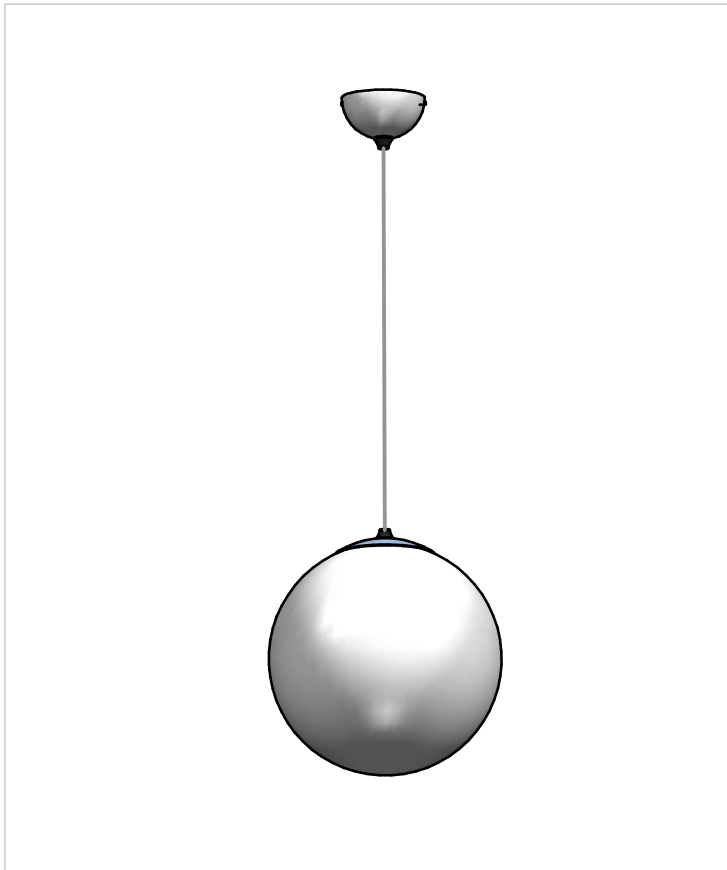


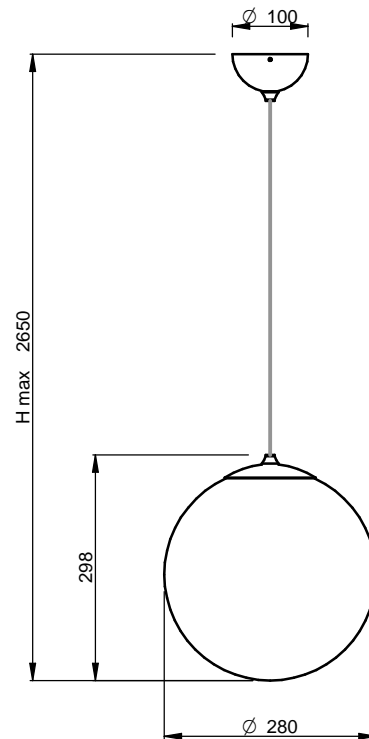
Code: 15180  
 Collection: oh!  
 Version: 00  
 Brand: Manàmanà / /



Scheda tecnica  
 Data Sheet  
 Ficha tecnica  
 Fiche technique  
 Datenblatt



DIMENSIONI - DIMENSIONS - MEDIDAS - DIMENSIONS - ABMESSUNGEN

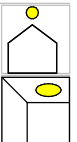


Descrizione del Prodotto - Product Description - Descripción del producto - Descriptions du produit - Produktbeschreibung

Sospensione con diffusore in polietilene naturale e montatura in metallo verniciato per esterni  
 Suspension light with natural polyethylene diffuser and metal mounting plate coated for outdoor use  
 Hängeleuchte mit Lampenschirm aus natürlichem Polyethylen und Fassung aus lackiertem Metall, geeignet für Außenbereiche.  
 Lámpara colgante con difusor de polietileno natural y armazón metálico pintado para exterior.  
 Suspension avec diffuseur en polyéthylène naturel et monture en métal laqué pour extérieur.

Applicazioni - Applications - Aplicaciones - Utilisation - Anwendung

Apparecchio da installare a soffitto.  
 Appliance to be installed on the ceiling  
 Aparato que se instala en el techo  
 Appareil pouvant être installé sur le plafond  
 Appliance an der Decke installiert werden



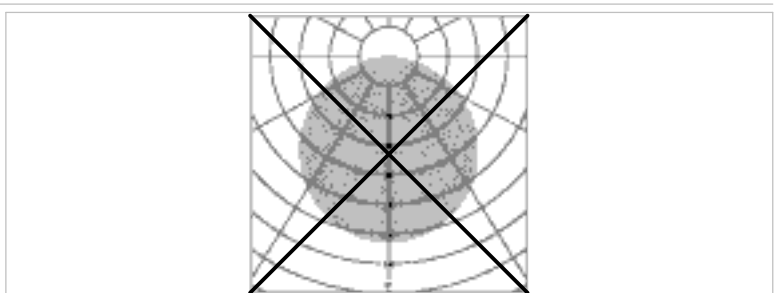
Dati tecnici - Technical data - Datos técnicos - Données techniques - Technische Daten

Lampada:	Lamp:	Lámpara:	Lampe:	Leuchte:
<b>Halogen-28W max</b> <b>Fluorescent-14W max</b>	<b>Halogen-28W max</b> <b>Fluorescent-14W max</b>	<b>Halogen-28W max</b> <b>Fluorescent-14W max</b>	<b>Halogen-28W max</b> <b>Fluorescent-14W max</b>	<b>Halogen-28W max</b> <b>Fluorescent-14W max</b>
ZVEI/LBS: <b>QA60</b> <b>TC-TSE</b>	ZVEI/LBS: <b>QA60</b> <b>TC-TSE</b>	ZVEI/LBS: <b>QA60</b> <b>TC-TSE</b>	ZVEI/LBS: <b>QA60</b> <b>TC-TSE</b>	ZVEI/LBS: <b>QA60</b> <b>TC-TSE</b>
Lampada commerciale: <b>Bulb</b> <b>Low consumption</b>	Commercial lighting fixture: <b>Bulb</b> <b>Low consumption</b>	Lámpara Comercial: <b>Bulb</b> <b>Low consumption</b>	Lampe commerciale: <b>Bulb</b> <b>Low consumption</b>	Gewerbliche Leuchte: <b>Bulb</b> <b>Low consumption</b>
Portalampe1: <b>E27</b> Portalampe2: <b>E27</b>	Lampholders1: <b>E27</b> Lampholders2: <b>E27</b>	Porta-lámpara1: <b>E27</b> Porta-lámpara2: <b>E27</b>	Porte-lampes1: <b>E27</b> Porte-lampes2: <b>E27</b>	Fassung1: <b>E27</b> Fassung2: <b>E27</b>
Ottica: <b>Diffused</b>	Optics: <b>Diffused</b>	Óptica: <b>Diffused</b>	Optique: <b>Diffused</b>	Optik: <b>Diffused</b>
Dimmerabile: --	Dimmable: --	Regulable en intensidad: --	Dimmable: --	Dimmbar: --
Emergenza: --	Emergency lighting: --	Emergencia: --	Secours: --	Notbeleuchtung: --
Alimentatore: --	Power supply: --	Alimentador: --	Alimentateur: --	Vorschaltgerät: --
Temperatura sulla superficie del vetro (°C): --	Glass surface temperature (°C): --	Temperatura en la superficie del cristal (°C): --	Température sur la surface du verre (°C): --	Temperatur an Abdeckung (°C): --
Orientabilità: --	Adjustable tilt: --	Orientación: --	Orientabilité: --	Schwenkbar: --
Carrabilità/Calpestabilità: --	Drive-over/Walk-over: --	Tránsito vehículos/personas: --	Carrossabilité/Piétinabilité: --	Befahrbar/Begehbar: --
Filo incandescenza (°C): <b>850°</b>	Grow wire (°C): <b>850°</b>	Hilo incandescencia (°C): <b>850°</b>	Fil incandescence (°C): <b>850°</b>	Glühdraht (°C): <b>850°</b>
Classe: <b>II</b>	Class: <b>II</b>	Clase: <b>II</b>	Classe: <b>II</b>	Klasse: <b>II</b>
IP: <b>65</b>	IP: <b>65</b>	IP: <b>65</b>	IP: <b>65</b>	IP: <b>65</b>
IK: <b>06</b>	IK: <b>06</b>	IK: <b>06</b>	IK: <b>06</b>	IK: <b>06</b>
Peso (Kg): <b>3.180 kg</b> Imballo: <b>2 COLLI</b>	Weight (Kg): <b>3.180 kg</b> Packaging: <b>2 COLLI</b>	Peso (Kg): <b>3.180 kg</b> Embalaje: <b>2 COLLI</b>	Poids (Kg): <b>3.180 kg</b> Emballage: <b>2 COLLI</b>	Gewicht (Kg): <b>3.180 kg</b> Verpackung: <b>2 COLLI</b>

Apparecchio idoneo ad essere installato su superfici normalmente infiammabili  
 Lighting fixture suitable for mounting on normally flammable surfaces  
 Aparato apto para instalaciones en superficies normalmente inflamables  
 Appareil adapté à une installation sur des surfaces normalement inflammables  
 Leuchte geeignet zur Installation auf normal entflammbaren Oberflächen

Attesta la conformità del prodotto alle disposizioni delle direttive comunitarie  
 Certifies product compliance with current provisions of European directives  
 Certifica la conformidad del producto con las disposiciones de las directivas comunitarias  
 Il certifie la conformité du produit aux dispositions des directives communautaires  
 Bescheinigt die Konformität vom Produkte mit den Richtlinien und Bestimmungen der EG

Simbolo RAEE (Rifiuti Apparecchiature Elettriche ed Elettroniche)  
 RAEE label (Waste Electronic and Electrical Equipment)  
 Símbolo RAEE (Residuos aparatos eléctricos y electrónicos)  
 Symbole RAEE (Déchets d'Appareils Electriques et Electroniques)  
 Symbol RAEE (elektronische und elektrische Altgeräte)



Code: 15180  
 Collection: oh!  
 Version: 00  
 Brand: Manàmanà / /



Scheda tecnica  
 Data Sheet  
 Ficha tecnica  
 Fiche technique  
 Datenblatt

**Sicurezza**

L'installazione e la manutenzione vanno effettuate ad apparecchio spento. Tutte le operazioni devono essere effettuate da un tecnico specializzato. Modifiche o manomissioni del prodotto e il non rispetto delle indicazioni di seguito riportate possono rendere l'apparecchio pericoloso. L'apparecchio può raggiungere temperature elevate durante l'esercizio e pertanto occorre evitare il contatto con persone, animali o cose. La ditta Linea Light Srl declina ogni responsabilità per i danni causati da un proprio prodotto montato in modo non conforme alle istruzioni.

**Security**

Installation and maintenance must be done when full power is switched off. All operations should be performed by a specialized technician. Modifications or handling of the product and the non-respect of the information below may be dangerous. The unit can reach high temperatures during operation and therefore any kind of physical contact must be avoided. The company Linea Light Srl assumes no responsibility for damages caused by a product installed not in accordance to instructions.

**Seguridad**

La instalación y el mantenimiento debe hacerse para apagar el equipo. Todas las operaciones deben ser realizadas por un técnico. Modificación o manipulación del producto y la falta de respeto de la información que figura a continuación puede hacer que sea peligroso. La unidad puede alcanzar altas temperaturas durante la operación y, por tanto, debemos evitar el contacto con personas, animales o bienes. La empresa Linea Light Srl no asume ninguna responsabilidad por los daños causados por un producto instalado de forma que no sea de acuerdo con las instrucciones.

**Sécurité**

L'installation et l'entretien doivent être effectués lorsque le courant est coupé. Toutes les opérations doivent être effectuées par un technicien spécialisé. Modification ou altération du produit et le non-respect des instructions peuvent rendre le produit dangereux. L'appareil peut atteindre de hautes températures pendant son utilisation et de ce fait tout contact physique ou autres sont à éviter. La société Linea Light Srl ne répondra pas aux dommages causés par un produit installé d'une manière non conforme aux instructions.

**Sicherheit**

Vor der Installation oder Wartung muss die Anlage spannungslos gemacht werden. Die Montage darf nur durch Fachpersonal durchgeführt werden. Bei dem Gerät kann es während des Betriebs zu hohen Temperaturen kommen daher sollte moeglichst der direkte Kontakte vermieden werden. Bei Nichteinhaltung der oben genannten Vorgaben übernimmt Linea Light Srl. Keinerlei Haftung für etwaige Schaeden.

**Cablaggio articolo - Wiring - Cablaje articulo - Electrification - Verkabelung**

~~I prodotti dimmerabili DALI presenti a catalogo soddisfano in tutto e per tutto le potenzialità del "BUS DALI". Nulla toglie che si possano gestire i prodotti con un semplice "pulsante NA". Questo però diminuisce notevolmente le funzioni del DALI limitandole al semplice on / off e alla dimmerazione simultanea di tutti gli apparecchi collegati allo stesso "pulsante NA".~~

~~The dimmable Dali Products presented in the catalogue attain each and every potential of the "BUS DALI". Obviously you can still use a regular "NA SWITCH", but this reduces drastically the functionality of the DALI to a ON/OFF function and for dimming simultaneously every fixture connected on this "NA SWITCH".~~

~~Los productos regulable DALI del catalogo satisfacen en todos los aspectos el potencial del "BUS DALI". Queda entendido que los mismos se puedan manejar con un simple "Botón normalmente abierto (de timbre)". Este ultima opción disminuye en gran medida las funciones del protocolo DALI al simple encendido / apagado y a la dimmeración simultanea de todos los dispositivos conectados en un botón.~~

~~Produits DALI dimmable proposés dans le catalogue satisfait à tous égards, le potentiel du «BUS DALI». Il Peut bien évidemment se limiter a une fonction d'un simple «-NA bouton-», mais diminue considérablement les fonctions du DALI limitant le simple on / off et la variation simultanée de toutes les périphériques connectés à la fonction «NA bouton».~~

~~Produkte dimmbar DALI im Katalog entsprechen in jeder Hinsicht das Potenzial des "BUS DALI". Nichts bleibt, dass Sie Ihre Produkte mit einem einfachen "Knopf NA" verwalten können. Aber diese stark abnimmt die Funktionen des DALI Begrenzung der einfache Ein / Aus und Dimmer gleichzeitig an alle Geräte mit dem gleichen "-Taste NA" verbunden ist.~~

Cablaggio standard  
 Standard wiring  
 Cableado estándar  
 Câblage standard  
 Standardverkabelung

Cablaggio per gestione DALI standard - DALI standard wiring for management - La gestión de cableado estándar DALI - Gestion du câblage standard DALI - Cabling Management DALI-Standard

Cablaggio per gestione con pulsante "NA" - Wiring for operation with button "NA" - De cableado para la operación con el botón de "NA" - Câblage pour le fonctionnement avec le bouton "NA" - Verdrahtung für den Betrieb mit Button "NA"

~~- green → white  
 - red → yellow  
 - blue → black  
 + blue → blue  
 + red → red  
 + green → green~~

~~+ common → red  
 - green → white  
 - blue → black  
 - red → yellow~~

Cablaggio power RGB  
 Standard wiring  
 Cableado estándar  
 Câblage standard  
 Standardverkabelung

Cablaggio strip RGB  
 Standard wiring  
 Cableado estándar  
 Câblage standard  
 Standardverkabelung

**Accessori elettrici - Electrical accessories - Accesorios electricos - Accessoires électriques - Elektronikzubehör**

011000052000	011000053000	--	--

**Accessori - Accessories - Accesorios - Accessoires - Zubehör**

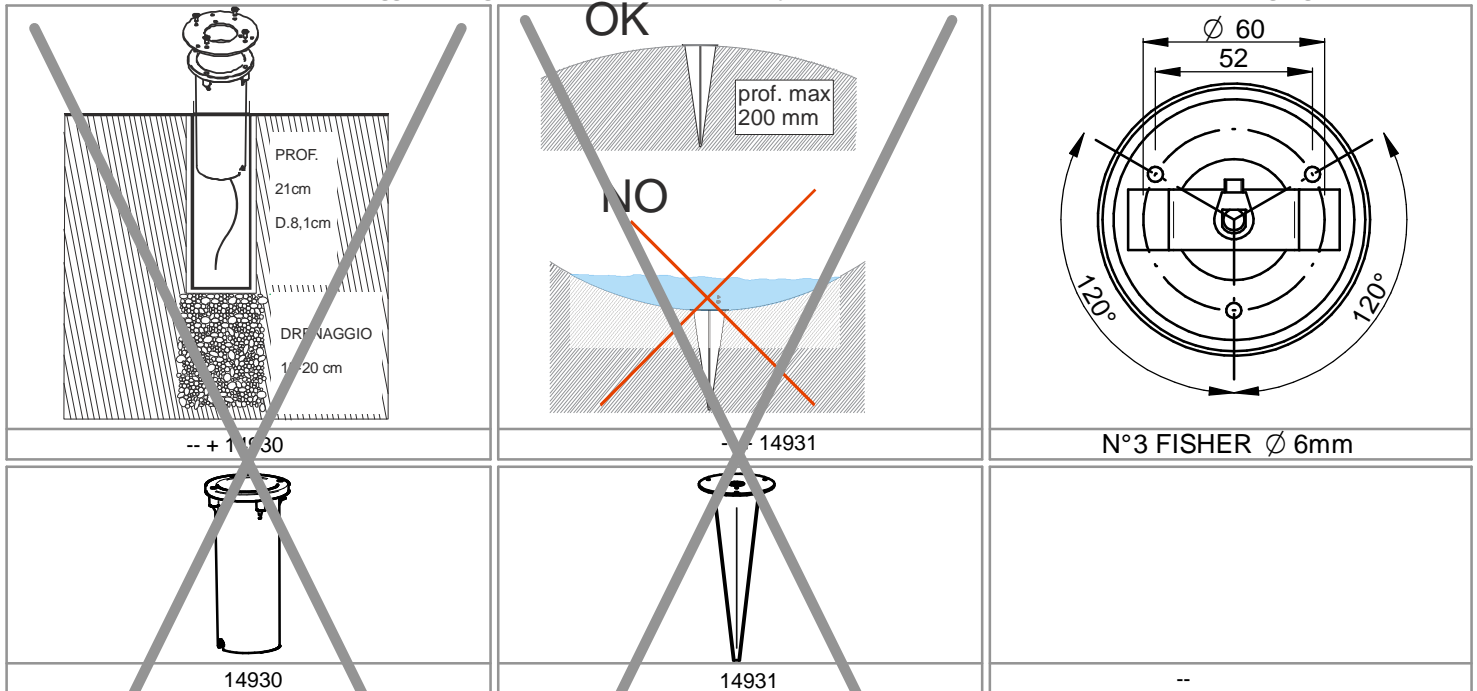
--	--	--	--

Code: 15180  
 Collection: oh!  
 Version: 00  
 Brand: Manàmanà / /



Scheda tecnica  
 Data Sheet  
 Ficha tecnica  
 Fiche technique  
 Datenblatt

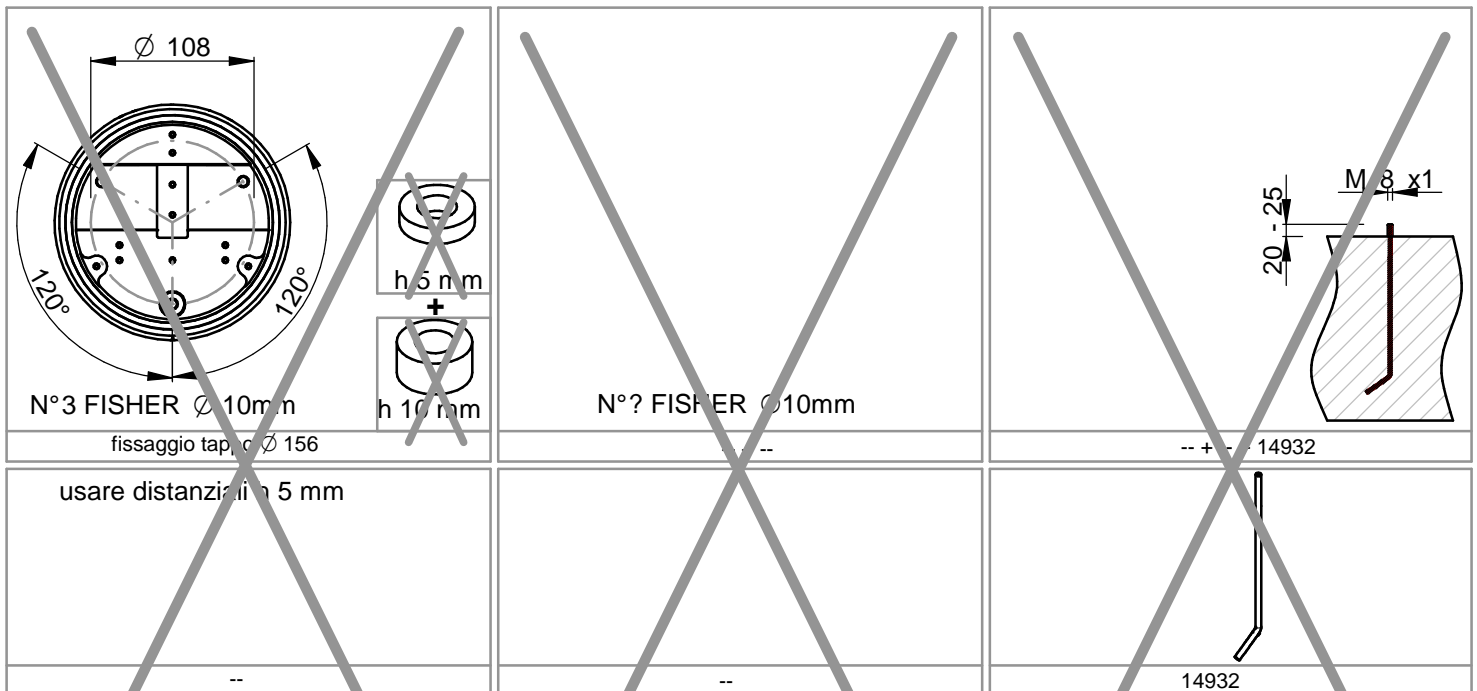
Accessori di fissaggio - Fixing accessories - Accesorios de fijacion- Accessoires de fixation - Zubehör zur Befestigung



~~installazione su cemento / terreno  
 Installation on concrete / ground  
 Einbauhilfe zur Montage in Beton oder Erdreich.  
 Instalación en suelo de hormigon/tierra  
 Installation sur du béton / sol.~~

~~Installazione su terreno.  
 Installation on the ground.  
 Spieß zur Montage im Erdreich.  
 instalacion en suelo de tierra  
 Installation sur le terrain.~~

~~Installazione diretta  
 direct installation  
 direkte Installation  
 instalación directa  
 installation directe~~



~~Installazione su cemento  
 Installation on concrete.  
 Einbauhilfe zur Montage in Beton  
 Instalación en suelo de hormigon  
 Installation sur du béton.~~

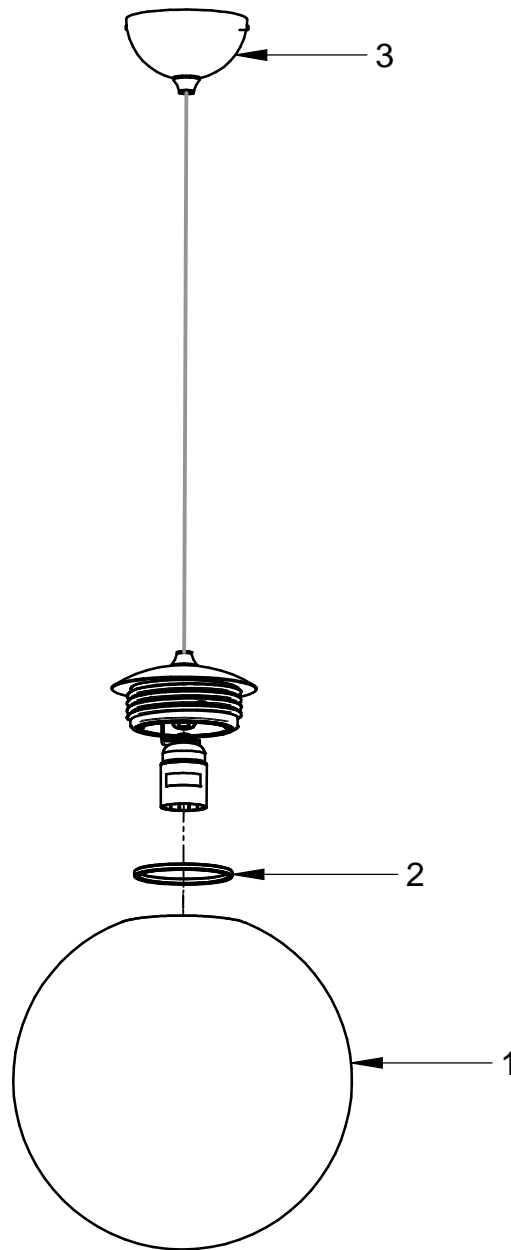
~~Installazione su cemento  
 Installation on concrete.  
 Einbauhilfe zur Montage in Beton  
 Instalación en suelo de hormigon  
 Installation sur du béton.~~

~~Installazione su cemento  
 Installation on concrete.  
 Einbauhilfe zur Montage in Beton  
 Instalación en suelo de hormigon  
 Installation sur du béton.~~

Code: 15180  
 Collection: oh!  
 Version: 00  
 Brand: Manàmanà / /



Scheda tecnica  
 Data Sheet  
 Ficha tecnica  
 Fiche technique  
 Datenblatt



Ricambi - Spare Parts - Piezas de recambio - Pièces détachées - Ersatzteile

Reference	Code
1	79705
2	06000020000
3	14085

I ricambi possono essere richiesti ai nostri rivenditori utilizzando i codici riportati in tabella. Le parti non presenti in tabella sono sostituibili solo da LineaLight s.r.l. La documentazione completa riguardante la garanzia sui nostri prodotti è disponibile al sito [www.linealight.com](http://www.linealight.com). E' vietata la riproduzione totale o parziale dei contenuti di questo documento senza il consenso scritto di LineaLight S.r.l.

Spare parts can be requested to our retailers using the product codes in the table. Only LineaLight S.r.l. can replace the parts which are not present in the table. All documents related to the warranty covering our products is available on our website [www.linealight.com](http://www.linealight.com). Any reproduction, in whole or in part, of the contents of this document is forbidden without the prior written consent of LineaLight S.r.l.

Los recambios se pueden pedir a nuestros distribuidores con los códigos contenidos en la tabla. Las partes no indicadas en la tabla pueden ser sustituidas solamente por LineaLight S.r.l. La documentación completa relativa a la garantía de nuestros productos puede consultarse en [www.linealight.com](http://www.linealight.com). Se prohíbe la reproducción total o parcial de los contenidos de este documento sin la autorización escrita de LineaLight S.r.l.

Les pièces détachées peuvent être demandées à nos revendeurs en utilisant les codes indiqués sur le tableau. Les pièces qui ne sont pas présentes sur le tableau peuvent être remplacées seulement par LineaLight S.r.l. La documentation complète concernant la garantie sur nos produits est disponible sur le site [www.linealight.com](http://www.linealight.com). La reproduction totale ou partielle des contenus de ce document est interdite sans le consentement écrit de la part de LineaLight S.r.l.

Ersatzteile koennen ueber unsere Vertragshaendler unter Angabe der Typen- bzw. Bestellnummer bezogen werden. Die Teile die nicht in der Liste aufgefuehrt sind dürfen nur von der Firma Linea Light Srl. ausgewechselt werden. Unterlagen zur Produktgarantie koennen auf unsere Webseite [www.linealight.com](http://www.linealight.com) eingesehen werden. Die Weitergabe der Inhalte des vorliegenden Schriftstückes ist ohne unsere schriftliche Genehmigung untersagt. data ultima modifica: 08/03/2012